

Standard Preparation ARBETSBÄNK, HÖG BAKKANT, 1200 MM

Produkt # _____

Modell # _____

Namn # _____

SIS # _____

AIA # _____



132731 (TG1210PN)

Arbetsbänk, rostfri, hög
bakkant 1200 mm

Kort specifikation

Pos.

Arbetsbänk med 50 mm bänkskiva i rostfritt stål (304 AISI) 1 mm i tjocklek. Med uppvikta kanter och förstärkt vattenfast underskiva, utrustad med ett lager ljuddämpande material. Inbyggt avrundat bakre uppstånd, h=100mm. Fyrkantsben (40x40 mm) och höjjusterbara fötter i rostfritt stål (304 AISI).

Huvudfunktioner

- 400mm eller 600mm lådor kan beställas som tillval till bänken. Ytterligare lådor kan beställas i set med upp till fyra lådor
- Skåpets robusthet, stabilitet och tillförlitlighet är noggrant testad.

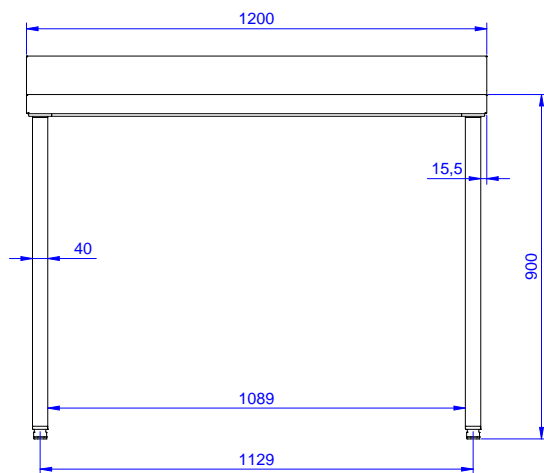
Konstruktion

- 50 mm bänkskiva i rostfritt stål (304 AISI), med tjockleken 10/10, uppvikta kanter och förstärkt vattenfast underskiva, utrustad med ett lager ljuddämpande material.
- Fyrkantsben (40x40 mm) och höjjusterbara fötter i rostfritt stål (304 AISI).
- Bänkskiva monteras lätt på ben, utan skruvar.
- 400 eller 600 mm bred låda, hurts med 4 lådor, underhylla, tresidig underram och en uppsättning hjul som alternativ till fötter, kan monteras som tillval på samtliga arbetsbord.
- 40 mm tjock underhylla som lätt monteras 200 mm över golvet. Underhylla måste finnas vid montering av lådhurts.
- Levereras omonterat.
- 100 mm hög bakkant, 13 mm djup med rundat hörn, avsett att användas vid placering mot en vägg.

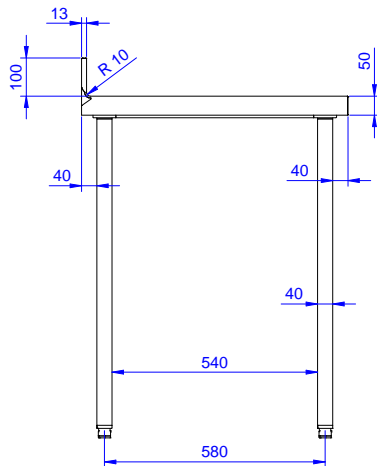
Övriga Tillbehör

- Underhylla för 1200 mm arbetsbänk PNC 855145
- Kit med 4 hjul (2 låsbara) D=100 mm PNC 855150
- 3-sidig underram för 1200 mm bänk PNC 855152
- Draglåda GN1/1, 400 mm PNC 855280
- Draglåda, 600 mm PNC 855281
- Draglåda påbyggnad, 600 mm PNC 855295
- Draglåda påbyggnad GN1/1, 400 mm PNC 855298

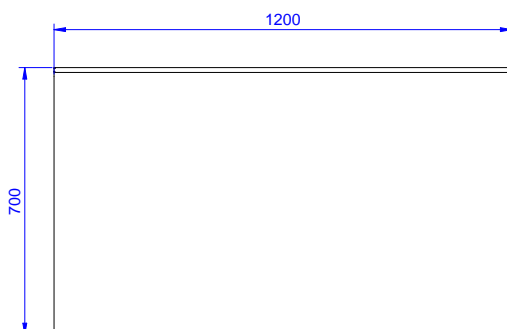
Front



Sida



Topp


Viktig information

| | |
|--------------------------------------|---------|
| Ytermått, bredd 132731 (TG1210PN) | 1200 mm |
| Ytermått, djup | 700 mm |
| Ytermått, höjd | 1000 mm |
| Upprätt mått, höjd | 100 mm |
| Upprätt mått, djup | 13 mm |
| Upprätt mått, radie | R=10 |
| Bänkskiva tjocklek | 50 mm |
| Nettovikt: | 29 kg |